

# 9450 | 简洁高效

## 多样，高效 ■ ■ ■

长期服务套餐确保机器长达 5 年\*轻松可靠喷码

### 智能设计，优化 TCO

耗材和能源消耗降低高达 20%\*\*，减少多余费用浪费。



可用率高达 **99.9%**

定制化的服务套餐，长达 36、48 以及 60 月服务套餐可选，确保机器性能始终如一。

### 简单，防误操作

清洁，确保安全性，创新墨盒系统无需设置，消除耗材管理过程产生的错误。

### 清洁型设计，高效冲洗 (IP56)

用高压水和工业洗涤剂清洗，确保符合您的卫生标准。

## 不只是喷码 ■ ■ ■

实现可追溯性和可持续性发展目标的同时，更可助力客户推广营销

### 促销码功能

只需插入存储促销码的 USB，即可打印营销活动所需的促销码。



### 多种标识类型和语言可选

文字、徽标和二维条形码等可，35 种语言可选。

### 马肯依玛士油墨助力实现可追溯性和可持续发展目标

油墨具有高附着力、对比度和色彩等特点，根据需求可选择防伪解决方案以及环保油墨。



提速 **20%\***

让您的发展速度高于市场上的其他品牌。



## 防止产品召回造成的损失 ■ ■ ■

最新的视觉系统提升用户体验，确保在产品上准确标码，将浪费降至最低

直接在喷码机上标记和读取信息，确保打印信息安全

通过全新嵌入式视觉系统自动检查标识完整性，将浪费降至最低。



提升用户体验

直接在彩色触屏上设置打印文件及信息保护。

追踪运行成本

智能追踪系统。快速访问维护和生产历史记录（可用率、添加剂消耗量和已打印信息量）。

集中管理标识

通过可选的 CoLOS® 软件创建图像和网络打印机。

\*仅对零件保修。请参见马肯依玛士子公司定义的条件。  
\*\*与同类其他品牌相比

## 喷码特点

- ▶ 单打印头
- ▶ G 打印头 (打印分辨率: 71 dpi)
- ▶ M 喷头 (打印分辨率: 115 dpi)
- ▶ 最多打印 5 行
- ▶ 喷码速度: 可达 6.6 m/s
- ▶ 字体高度: 5 点至 32 点
- ▶ 字符高度: 1.2 到 11.2 毫米
- ▶ 多种一维和二维条码可供选择: EAN8/EAN13/UPCA/UPCE 条码、code 39、interleaved 2 of 5、Datamatrix 和 QR 代码
- ▶ 多种语言字符可供选择: 拉丁文、阿拉伯文、古代斯拉夫文、希伯来文、日语、中文、韩语等

## 操作

- ▶ 信息库 (多达 1000 条信息)
- ▶ 通用人机界面, 有多种语言可供选择
- ▶ 所见即所得的 7 英寸触摸屏: 实时显示剩余可打印的小时数和信息量; 集成辅助和报警系统; 简化信息打印和管理过程; 用户可创建配置文件; 跟踪消耗量和打印机的可用性
- ▶ USB 和 SD 端口
- ▶ 喷墨速度控制确保标识质量
- ▶ 根据条码速度和打印距离, 自动选择字体
- ▶ 多种油墨可供选择: 多用途、高性能油墨; 醇基、无酮基油墨
- ▶ 具有防呆功能的 0.8 升密封油墨盒
- ▶ 附件快速连接 (传感器、报警灯、编码器)
- ▶ 主机和附机的连接
- ▶ 以太网接口
- ▶ 具体日期管理 (四舍五入日期功能)

## 其他特点

- ▶ 重量: 25 kg
- ▶ 台式安装或垂直安装
- ▶ 超柔软的 3 米长软喉管
- ▶ 不锈钢机箱和打印头盖
- ▶ 防尘/防潮保护等级: IP56 无需工厂气源
- ▶ 工作温度范围: 0 至 40°C (取决于所使用的油墨)
- ▶ 湿度: 10% 到 90% 无冷凝
- ▶ 电源: 100-120伏或200-240伏, 带自动切换; 频率: 50/60Hz; 功率: 60 伏安

## 可选项

- ▶ 促销码和打印与读取
- ▶ IP66 防护等级 (需要工厂气源)
- ▶ 高速模式可实现高速打印
- ▶ 打印头正压保护装置
- ▶ RS-232/422 接口、并行口以及多个 I/O 接口方便远程控制
- ▶ 超柔软的 6 米长软喉管

## 配件

- ▶ 喷码机支架: 立式支架 (不锈钢或铝材)、台式支架或壁式托架
- ▶ 打印头支架: 立式支架 (不锈钢) 和广泛的支架选择
- ▶ 传感器
- ▶ 编码器
- ▶ 报警灯 (24 伏)

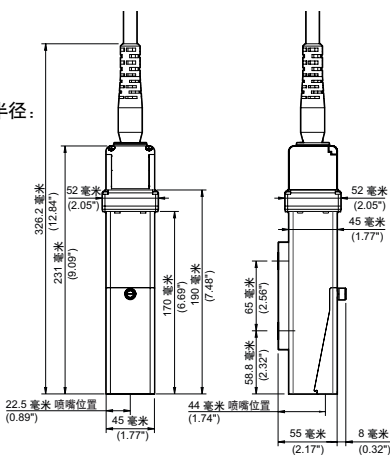
## 软件

- ▶ 与 CoLOS Create Professional 和 CoLOS Enterprise 兼容
- ▶ 可用 CoLOS Graphics 创建徽标

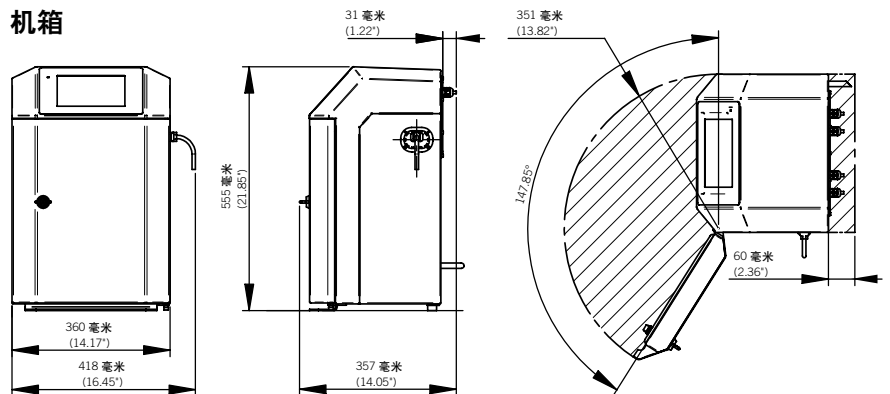
### 打印头

喉管的最小曲度半径:

- 静态: 100 (3.93°)
- 动态: 150 (5.90°)



### 机箱



我们保留修改设计或说明的权利。



或用您的智能手机扫描关注马肯依玛士官方微信

马肯依玛士(上海)标识科技有限公司  
上海市奉贤区吴塘路 298 号  
邮编: 201401  
电话: +86 21 6163 5888  
传真: +86 21 5743 2002



markem·imaje

A DOVER COMPANY

www.markem-imaje.com.cn

