

热转印打码

SmartDate X45 专为中高产量应用而设计，可在软膜包装上提供高质量标识，速率最高可达每分钟 220 个包装。其完全直观的 10.1 寸用户界面使日常操作变得简单直接，同时通过 MI Sigma 报告提供优化和提高设备综合效率 (OEE) 所需的最具价值的信息。

出色体验

- 优化 OEE 数据跟踪**
 可直接从主屏幕中监控最重要的 5 个生产指标，例如包装速度、吞吐量、可用性。
- 常规操作指引教程**
 动画式帮助和操作教程提供有关设置和日常维护程序的指导，以确保提供始终如一的打码质量。
- 用户权限配置避免不当操作**
 通过密码保护不同用户类型（操作员、主管、工程师）实现权限管理，防止权限原因造成的认为错误。



大屏触控，直观简便；各项操作，轻触即可。

性能打码

- 方便数字营销**
 促销码打印功能*在每件商品打印唯一码
- 避免标识错误**
 标配打印头坏点检测功能，还可选 SmartDate Detect-Plus 视觉检测系统*，判定每一标识的缺损、偏移及质量情况，无需第三方系统，在打码机10.1寸屏上内置运行。
- 卓越打印速度**
 打印速度每秒 30 毫米至 600 毫米，300 dpi 分辨率下每分钟可打码 220 个包装。



完美打印多行文字、徽标图案、条码/二维码等复杂标识。

经济可靠

- 零预防性维护**
 一体压铸色带盒、色带直驱技术、无任何易损件。
- 适合您的生产线**
 可选择间歇或连续配置，以及 32 毫米或 53 毫米打印头。
- 每卷多打 15%****
 丰富的色带类型，满足各式包装类型和生产需求。



可选三种色带类型：SmartDate Xtra、SmartDate Xceed 和 SmartDate Xpert。

*可选 **与其他竞争型号相比。

SmartDate X45 - 规格

打印特点

- 打印速度:
 - 间歇模式: 最高 600 毫米/秒
 - 连续模式: 30 至 600 毫米/秒
- 打印区域:
 - 间歇模式: 32 毫米或 53 毫米 x 75 毫米
 - 连续模式: 32 毫米或 53 毫米 x 250 毫米
- 打印特点:
 - 自动打印头设置
 - 坏点检测
 - 快速更换打印头
 - 间歇或连续打印
 - 左、右手轻松切换, 无需额外的部件
 - 色带上的打印信息平均间距仅为 0.5 毫米
 - 自动班次码和序列号
 - 多个可变用户输入区, 支持数字字母文本
 - 高包装速率模式
- 色带节省模式: 径向色带节省, 交错打印模式, 径向模式 1, 径向模式 2, 径向交错打印, 空白, 径向空白, 步进
- 打印参数: 全面支持 TrueType 字体, 包括非罗马字符和符号。喷印实时时间、日期, 自动更新有效期、条形码; 支持 ITF、Code 39、Code 128、EAN 128、EAN 8、EAN 13、UPC A、UPC E、RSS linear、PDF 417、ID Matrix、QR 和复合 RSS 条形码

操作

- 用户界面: 10.1 寸全彩色 1024 x 600 触摸屏界面, 用于选择信息、变量数据输入、诊断和系统设置等
- MI Sigma 功能
- 高级运行状况和可用性监控
- 可对用户主屏幕进行配置
- 动画式帮助教程: 色带装配、打印头清洁、打印头更换
- 打码调整轻松简便
- 提供主从功能, 主设备可控制多达 7 台辅助设备
- 可自定义的密码保护功能
- 预览打印信息, 所见即所得; 实时显示剩余色带, 以小时数和打印张数表示
- 全面的诊断信息 (包装率、速度)
- 打码机上直观的 LED 状态指示灯
- 色带绕向图示, 方便快速更换色带
- 硬件接口: 输入: “执行打码”和 1 个自定义的输入接口
输出: 故障、警告和 2 个自定义的输出接口
- 软件接口: 用于下载图像、设置和数据文件的 USB 接口。RS232、以太网通信标准。用于 PC、PLC 和包装机的通信协议, 包括全部功能都能远程控制的 Web 服务器

其他特点

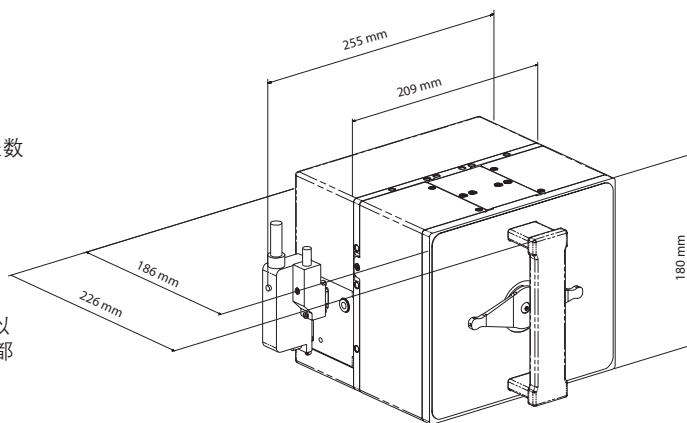
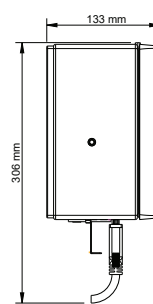
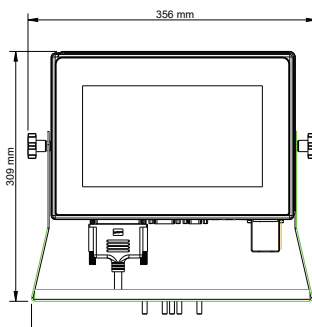
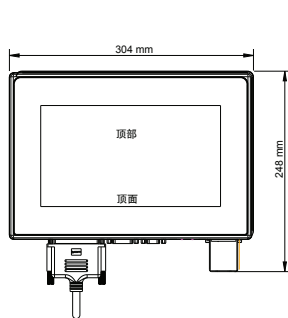
- 耗材: 各种等级和颜色的热转印色带
- 色带最大长度: 1100 米
- 色带最小宽度: 20 毫米
- 色带最大宽度: 55 毫米
- 重量: 打码机: 7.8 千克, 彩色控制器: 4.5 千克
- 电源: 90-264 伏, 自动切换; 频率: 47/63 Hz; 功率: 150 瓦
- 供气: 最高 6 bar 或 90 psi 未受污染的干燥空气
- 耗气量: 2.5 bar 时, 最低每次打印 0.4 毫升
- 工作温度范围: 0 到 40°C
- 湿度: 10% 至 90%, 非冷凝

可选附件

- Detect-Plus: 标识检测
- 促销码打印
- 防水套件选件, 用于冲洗清洁
- Web UI 和 VNC 控制
- 安装支架
- 同步器
- 为已安装的 X45 设备提供单独的防水套件

软件

- 包含用于设计基本信息的 CoLOS® Free 6.0



我们保留不通知而修改设计和/或规格的权利。
©2019 Markem-Imaje Corporation. 保留所有权利



扫描二维码关注马肯依玛士官方微信

马肯依玛士(上海)标识科技有限公司
上海市奉贤区吴塘路 298 号
邮编: 201401
电话: +86 21 6163 5888
传真: +86 21 5743 2002



markem·imaje

a DOVER company

如需了解更多信息,
请访问 www.markem-imaje.com.cn

